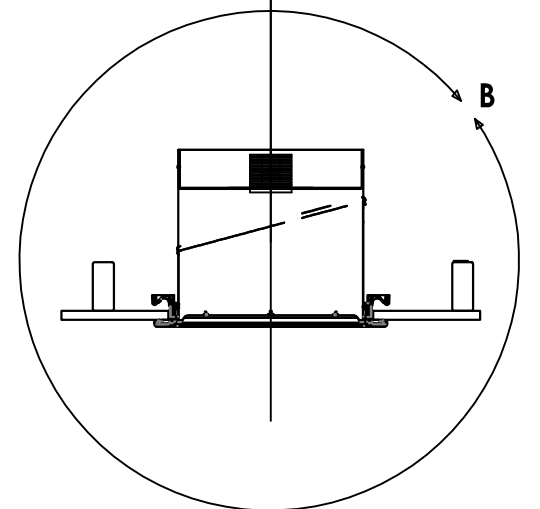
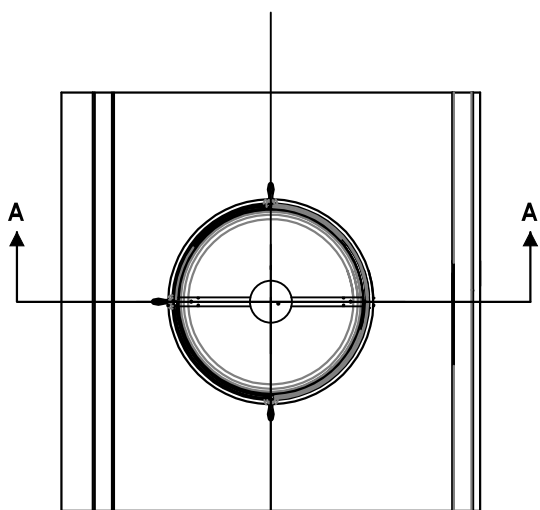
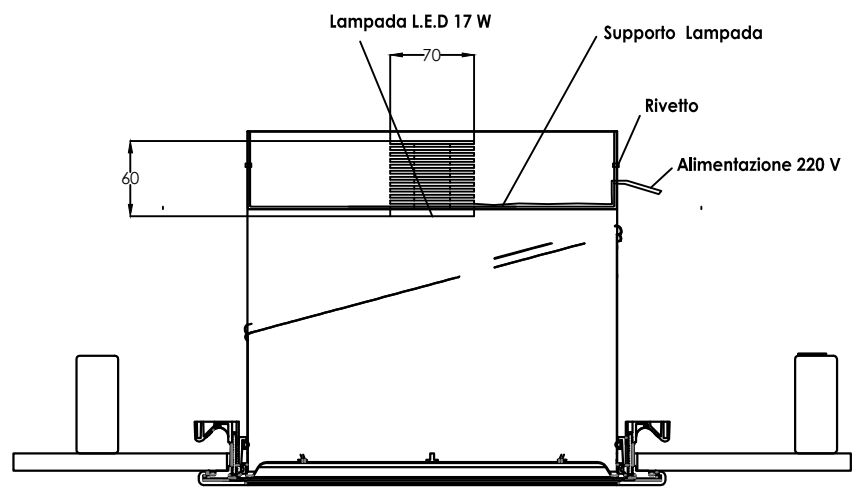


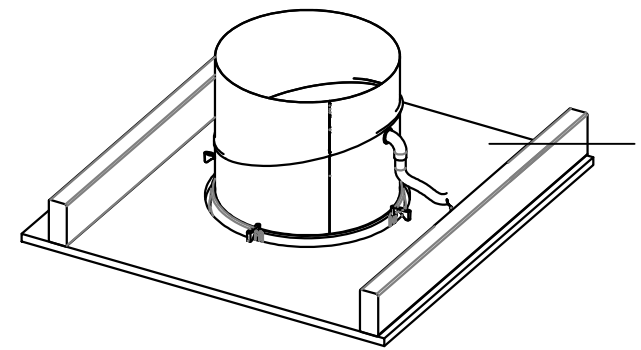
Infinity Motion Led 17 W
Adatto al Solatube DS 160 & DS 290



SECTION A-A



DETAIL B
SCALE 2 : 1



Note

Kit Illuminazione Led Infinity Motion srl è conforme ai requisiti essenziali delle direttive comunitarie di Compatibilità Elettromagnetica 2004/108 /CE RoHS 2011/65/CE, Ecodesign 2009/125/CE e sicurezza generale dei prodotti 2001/95/CE in riferimento alle seguenti Normative Armonizzate EN 55015 (2006) +A1 (2007)+A2 (2009) - EN 61547-EN62471(2010) - EN 60598-1 (2009) - EN 62031 (2008) - EN 60529 (1997) + A1 (2000) secondo le dichiarazioni del produttore

CE

UNLESS OTHERWISE SPECIFIED:		Infinity Motion www.infinitymotion.com		TITLE:	
DIMENSION TOLERANCE		DRAWN BY		DATE	
FRACTIONS ± 1/4"		--		10/4/10	
INCH MILLIMETER		CHECKED BY		DATE	
X ± .1		--		--	
.XX ± .06		APPROVED BY		DATE	
[.XX] ± 1.5		--		--	
MATERIAL		DATE		SITE	
--		--		--	
FINISH		DATE		DWG. NO.	
--		--		--	
DO NOT SCALE DRAWING		DATE		SCALE: 1:1	
--		--		SHEET 1 OF 1	

Infinity Motion Led 17 W

REV
A